

Les barres de toit ne doivent pas être utilisées sur des véhicules autres que spécifiés -
 Appropriate for vehicle - Verwenden sie fur fahrzeug - Serve a veiculo -
 Convieni para vehiculo - Pasujena samochod - Geschikt voor voertuig -
 Appropriare per vehicule - Megfelelő gépjármű - Подходит для автомобилей -
 Για το οχημα para - Egnnet til køretøjer - Vhodné do vozidel -
 Convenabil pentru vehicul - Tinka transporto priemonei - Piemērots
 transportlīdzekliem - Sobib sōidukile - Vhodné pre vozidlo -
 Primerno za vozilo - Podesno za vozilo - Podesno za vozilo

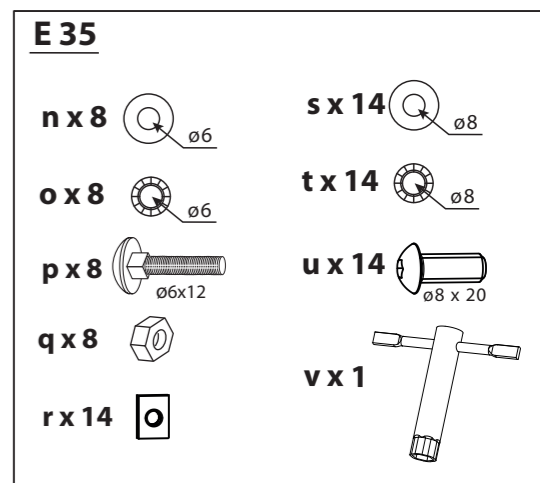
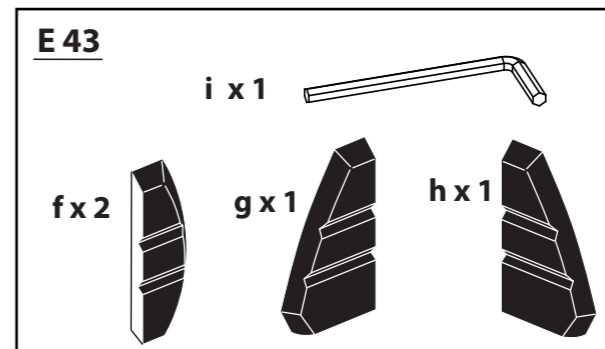
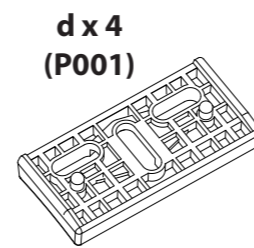
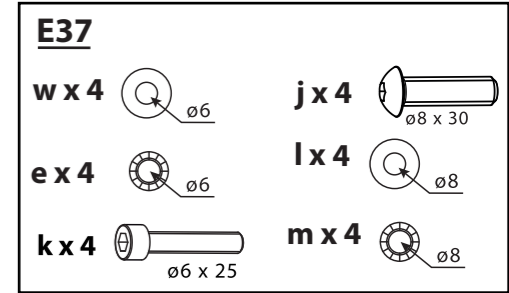
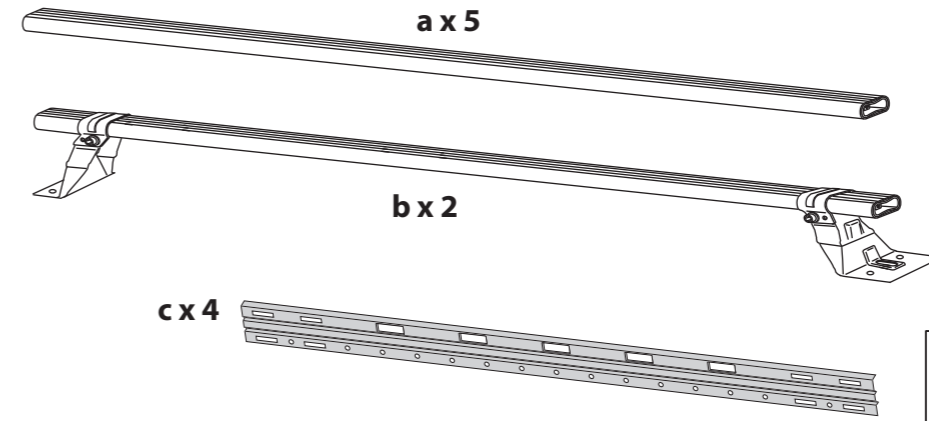
Instructions - Instrucciones - Instrucciones - Anweisungen - Istruzioni - Instrukcje -
 Instructies - Instruções - Utasítások - Инструкция - Οδηγίες - Instruktioner -
 Pokyny - Instructiuni - Instrukcija - Instrukcija - Eeskiri - Instrukcie - Navodila -
 Upute - Instrukcije



PRO Deck 510



				N°						N°	
CITROËN											
BERLINGO (2)	4/5	06/08 ->	75	1a - 30	6 - 12 - 17 - 22 - 27						
FIAT											
DOBLO (2)	4	01 -> 09	75	4 - 30	1 - 9 - 14 - 19 - 26						
PEUGEOT											
PARTNER (2)	4/5	06/08 ->	75	1a - 30	6 - 12 - 17 - 22 - 27						



INTERNATIONAL STANDARD

ISO 11154-1

10/1995

FRENCH STANDARD

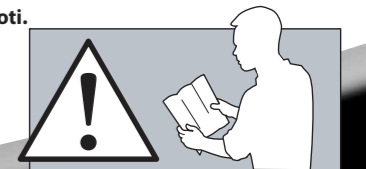
NFR 18-903

12/1995

P.4

17 kg

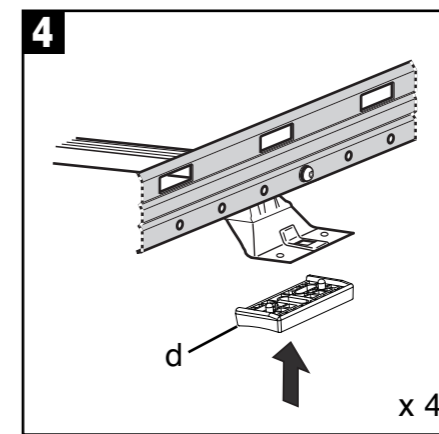
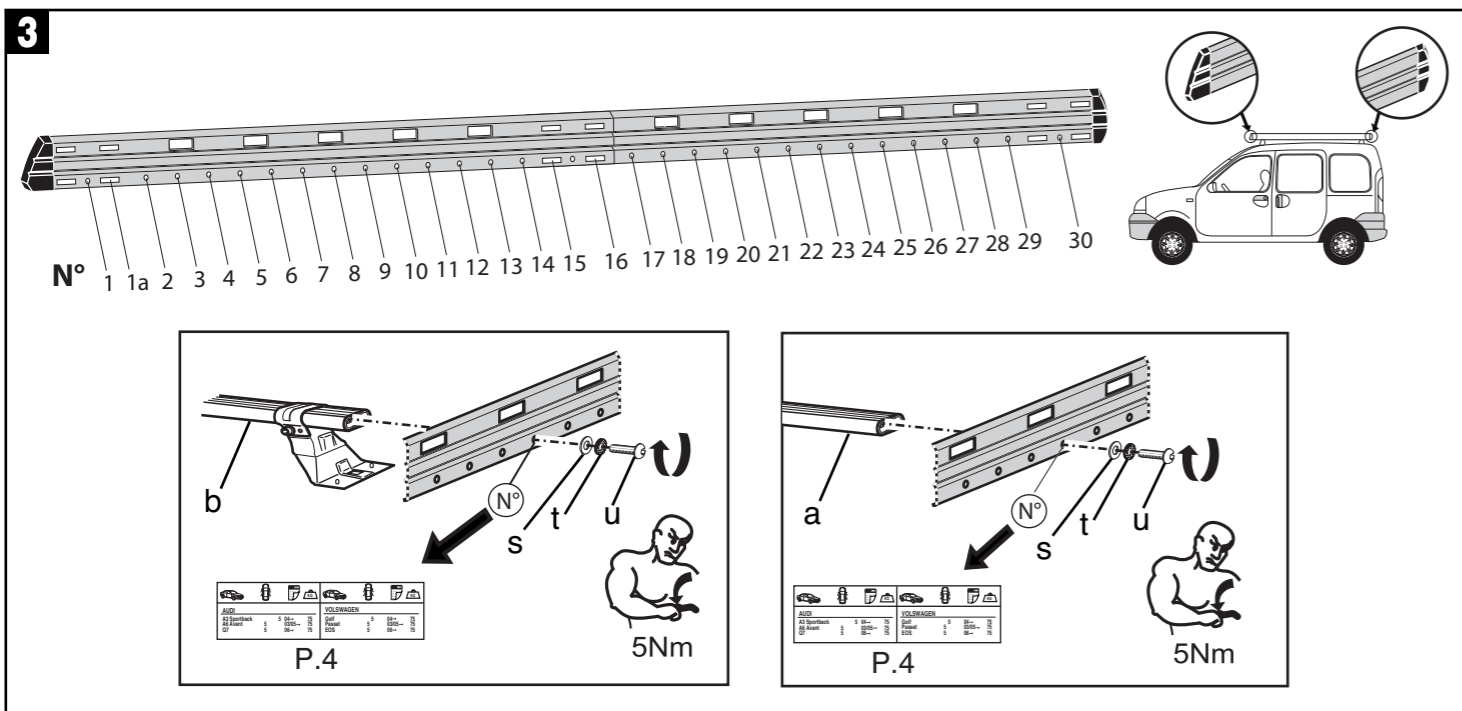
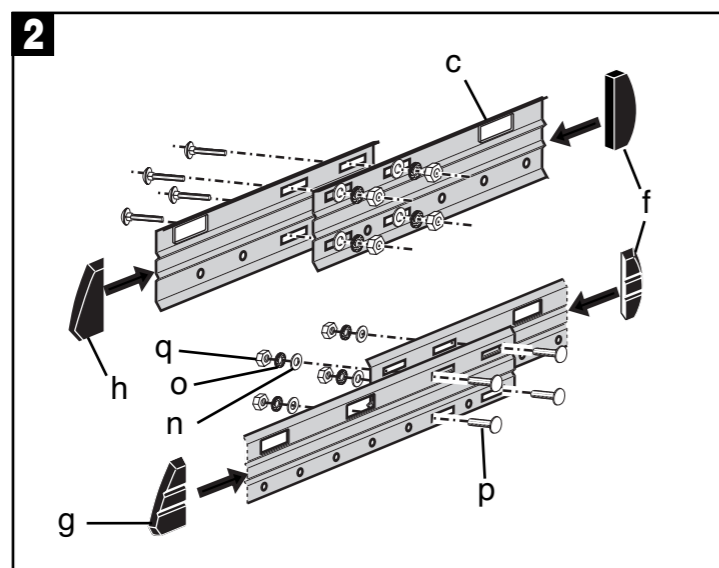
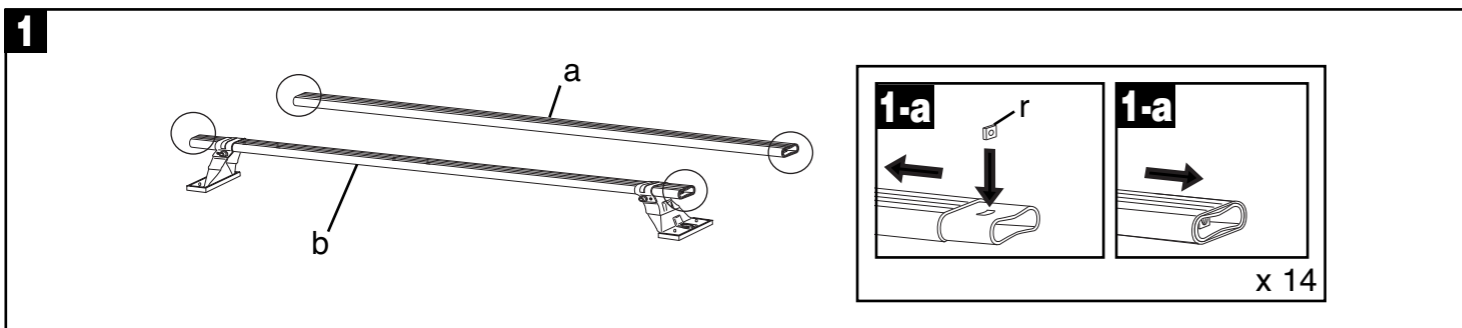
FRA Garder cette notice pour les utilisations futures.
GBR Keep these instructions for future use.
ESP Guardar este manual para futuras utilizaciones.
DEU Die Anleitung zur späteren Benutzung aufbewahren.
ITA Conservare queste istruzioni per ogni ulteriore consultazione.
POL Zachować instrukcję w przypadku użytkowania w przyszłości.
NLD Bewaar deze gebruiksaanwijzing voor toekomstige raadpleging.
PRT Guardar este manual para as utilizações futuras.
HUN Őrizze meg ezt a használati utasítást későbbi felhasználás céljából.
RUS Сохраните эту инструкцию для дальнейшего пользования.
GRC Φυλάξτε αυτό το εγχειρίδιο οδηγιών για μελλοντικές χρήσεις.
DNK Gem denne vejledning til senere brug.
CZE Uchovajte návod pro pozdější použití.
ROM Păstrați instrucțiunile pentru consultarea lor ulterioară.
LTU Saglabājiēt šo instrukciju turpmākai lietošanai.
LVA Saugokite šī instrukcija, kad atteityje galējumēte ja pasinaudoti.
EST Hoidke need juhised edaspidiseks kasutuseks alles.
SVK Tento návod si uchovajte pre ďalšie použitie.
SVN Sačuvajte ovaj priručnik za buduću upotrebu.
HRV Čuvati ove upute za daljnju uporabu.
SRB Čuvajte instrukcije za dalju upotrebu .



(2) = Véhicule sans barres longitudinales d'origine - Vehicle without original longitudinal bars - Vehiculo sin barras longitudinales de origen - Fahrzeuge ohne original-dachreling - Veicoli senza barre longitudinali originali - Samochód bez oryginalnych relingów - Voertuig zonder originele longitudinale stangen - Veiculo sem barras longitudinais de origem - Gyárilag hosszirányú rudak nélkül szerelt gépjármű - Автомобиль без продольных дуг, предусмотренными моделью - Οχημα χωρίς διαμήκεις μπάρες από εργοστασιακή κατασκευή - Koretoj uden originale bjalker pa langs - Vozidlo bez původních postranních tyčí - Vehicul fără bare longitudinale originale - Transporto priemone be originalių lonžeronų - Satiksmes līdzeklis bez oriģinālā gareniskā stienstieģrojuma - Sōidukid ilma esialgsete pikivarrasteta - Vozidlo bez původných pozdĺžnych lišt. - Vozilo brez originalnih vzdolžnih drogov - Vozilo bez originalnih uzdužnih šipki - Vozilo bez originalnih uzdužnih šipki.

AUTOMAXI INTERNATIONAL
 Z.I Nord - 24 Rue Claude Bernard - CS 61768
 35417 Saint Malo Cedex - France
 Tél : 33 (0) 2 99 21 12 70
 Fax : 33 (0) 2 99 21 12 71
 www.automaxi.fr

Assemblage - Assembly - Fijaciones - Verbindungen - Assemblaggio - Montaż -
 Assemblages - Montagens - Összeszerelés - Сборка - Συνδέσεις - Montage -
 Montáž - Ansamblu - Surinkimas - Montāža - Monteerimine - Montáž - Montaža -
 Montaža - Montaža



Montage sur véhicule - Fitting on vehicles - Colocación en vehículos -
 Montagen auf Fahrzeugen - Montaggio su veicoli - Montowanie na pojazdach -
 Montage op voertuigen - Montagens em veículos - Felszerelés gépjárműre -
 Монтаж на автомобилъ - Τοποθέτηση στο όχημα - Montage på køretøjer -
 Montáž na vozidlo - Montaj pe vehicul - Montavimas ant transporto priemonės -
 Transporta līdzekļa montāža - Sõidukitele paigaldamine - Upevnenie na vozidlá -
 Oprema na vozilih - Ugradnja na vozilima - Ugradnja na vozilima

