

FR Les barres de toit ne doivent pas être utilisées sur des véhicules autres que spécifiés **EN** Appropriate for vehicle **DE** Nur für Fahrzeuge verwenden **IT** Serve a veicolo **ES** Convien para vehiculo **PL** Pasujena samochod **NL** Geschikt voor voertuig **PT** Appropriare per vehicule **HU** Megfelelő gépjármű **RU** Подходит для автомобилей **GR** Για το οχημα para **DK** Egnnet til køretøjer **CZ** Vhodné do vozidel **RO** Convenabil pentru vehicul **LT** Tinka transporto priemonei **LV** Piemērots transportlīdzekļiem **EE** Sobib sõidukile **SV** Vhodné pre vozidlo **SI** Primerno za vozilo **HR** Podesno za vozilo **RS** Podesno za vozilo

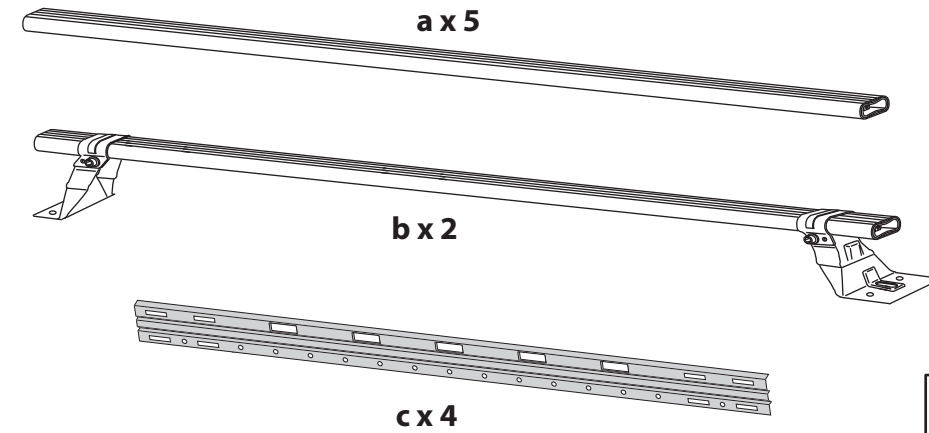
Mont Blanc®

PRO Deck 511

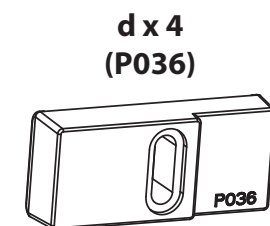
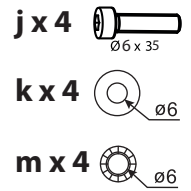
roof bars, boxes, bike carriers, etc.



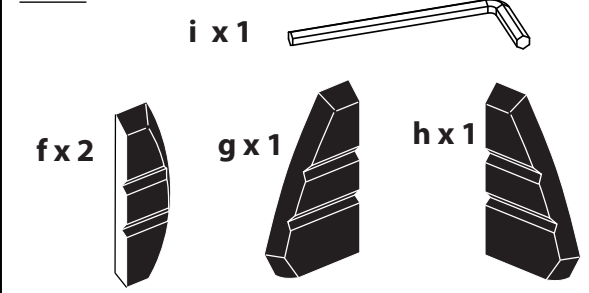
				N°						N°	
				N°						N°	
FIAT											
Doblo II	3/4/5 (2)	2010 →	75	1 - 27	5 - 10 - 17 - 22 - 30						
Doblo II Cargo	3/4/5 (2)	2010 →	75	1 - 27	5 - 10 - 17 - 22 - 30						
OPEL											
Combo Tour	3/4/5 (2)	2012 →	75	1 - 27	5 - 10 - 17 - 22 - 30						
Combo Cargo	3/4/5 (2)	2012 →	75	1 - 27	5 - 10 - 17 - 22 - 30						



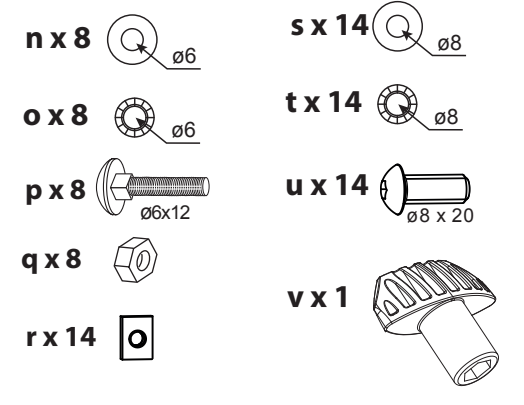
S93



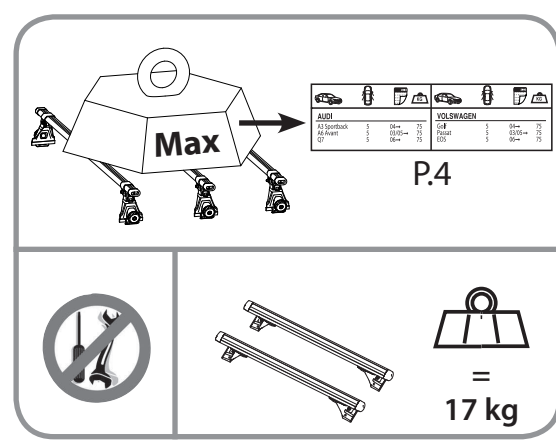
E 43



E 35



(2) = Véhicule sans barres longitudinales d'origine - Vehicle without original longitudinal bars - Fahrzeuge ohne original-dachreling - Veicoli senza barre longitudinali originali - Vehículo sin barras longitudinales de origen - Samochód bez oryginalnych relingów - Voertuig zonder originele longitudinale stangen - Veiculo sem barras longitudinais de origem - Gyárilag hosszirányú rudak nélkül szerelt gépjármű - Автомобиль без продольных дуг, предусмотренными моделью - Όχημα χωρίς διαμήκεις μπάρες από εργοστασιακή κατασκευή - Koretoj uden originale bjalker pa langs - Vozidlo bez původních postranních tyčí - Vehicul fără bare longitudinale originale - Transporto priemonė be originalių lonžeronių - Satiksmes līdzeklis bez oriģinālā gareniskā stienstieģrojuma - Sõidukid ilma esialgsete pikivarrasteta - Vozidlo bez pôvodných pozdĺžnych líšt. - Vozilo brez originalnih vzdolžnih drogov - Vozilo bez originalnih uzdužnih šipki - Vozilo bez originalnih uzdužnih šipki.



FR Garder cette notice pour les utilisations futures.
EN Keep these instructions for future use.
DE Die Anleitung zur späteren Benutzung aufbewahren.
IT Conservare queste istruzioni per ogni ulteriore consultazione.
ES Guardar este manual para futuras utilizaciones.
PL Zachować instrukcję w przypadku użytkowania w przyszłości.
NL Bewaar deze gebruiksaanwijzing voor toekomstige raadpleging.
PT Guardar estemanual para as utilizações futuras.
HU Őrizze meg ezt a használati utasítást későbbi felhasználás céljából.
RU Сохраните эту инструкцию для дальнейшего пользования.
GR Φυλάξτε αυτό το εγχειρίδιο οδηγιών για μελλοντικές χρήσεις.
DK Gem denne vejledning til senere brug.
CZ Ushovejte návod pro pozdější použití.
RO Păstrați instrucțiunile pentru consultarea lor ulterioară.
LT Saglabąjiet šio instrukciją turpmākai lietošanai.
LV Saugokite šią instrukciju, kad atētyje galējumēte ja pasinaudoti.
EE Hoidke need juhised edaspidiseks kasutuseks alles.
SK Tento návod si uchovajte pre ďalšie použitie.
SI Sačuvajte ovaj priručnik za buduću upotrebu.
HR Čuvati ove upute za daljnju uporabu.
RS Čuvajte instrukcije za dalju upotrebu.

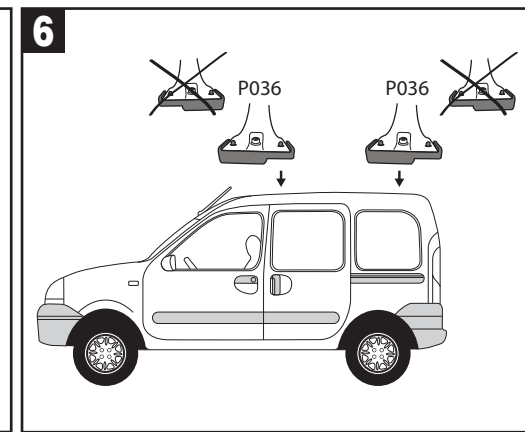
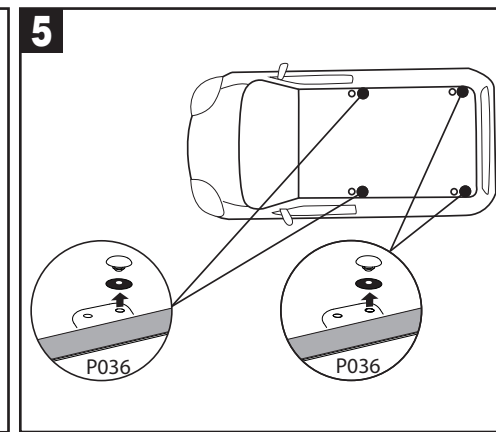
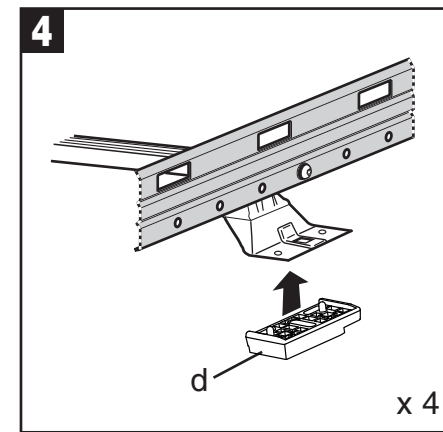
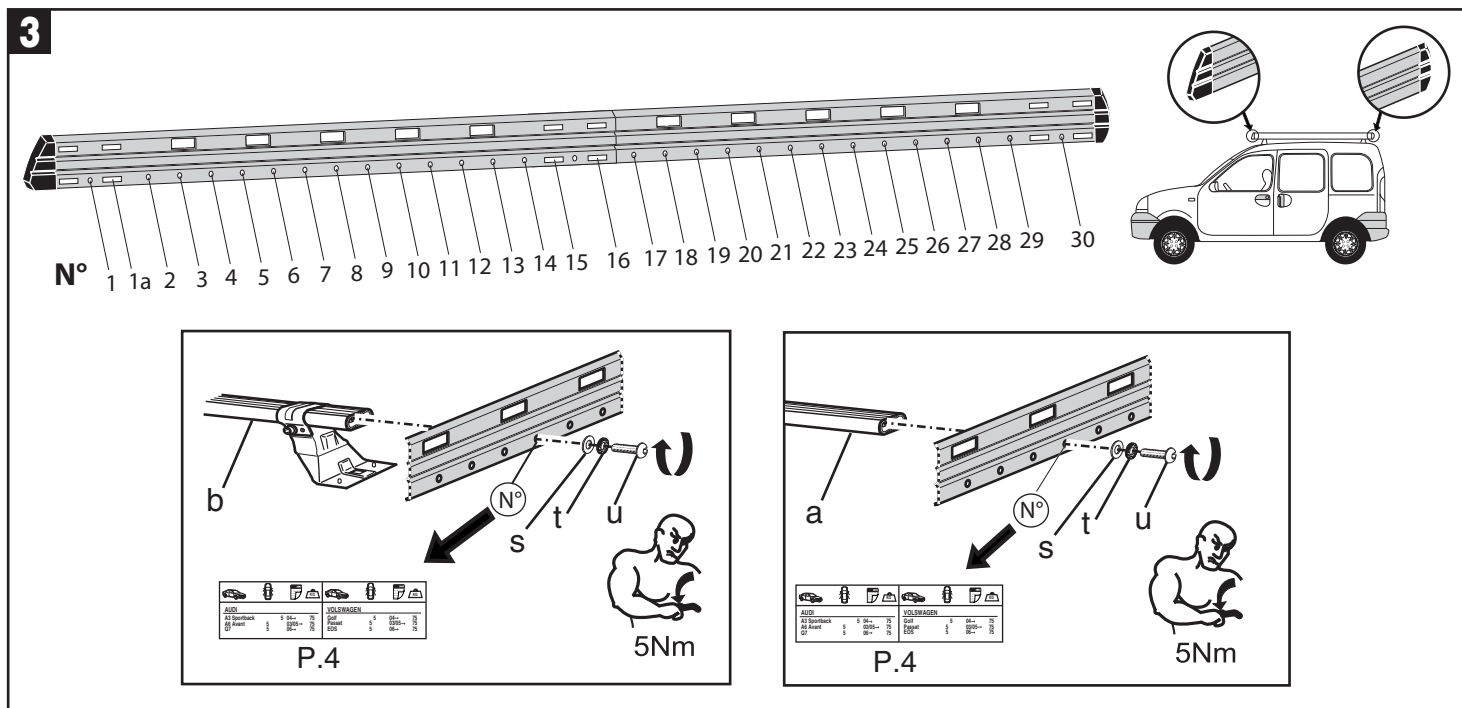
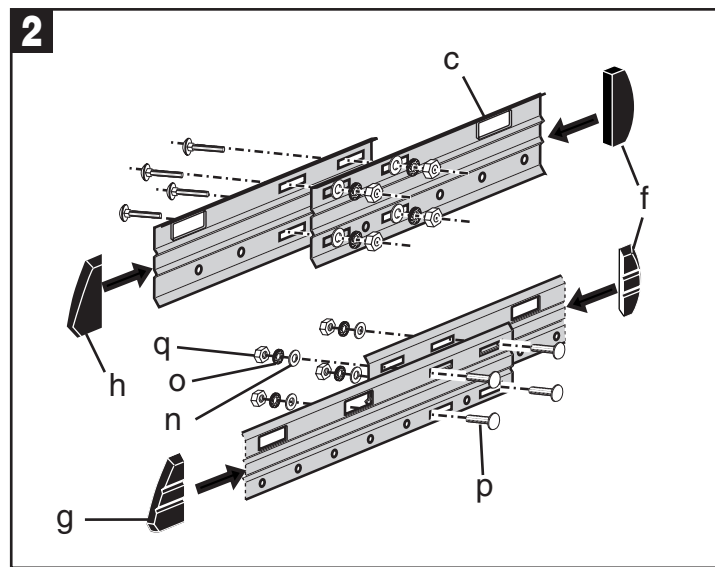
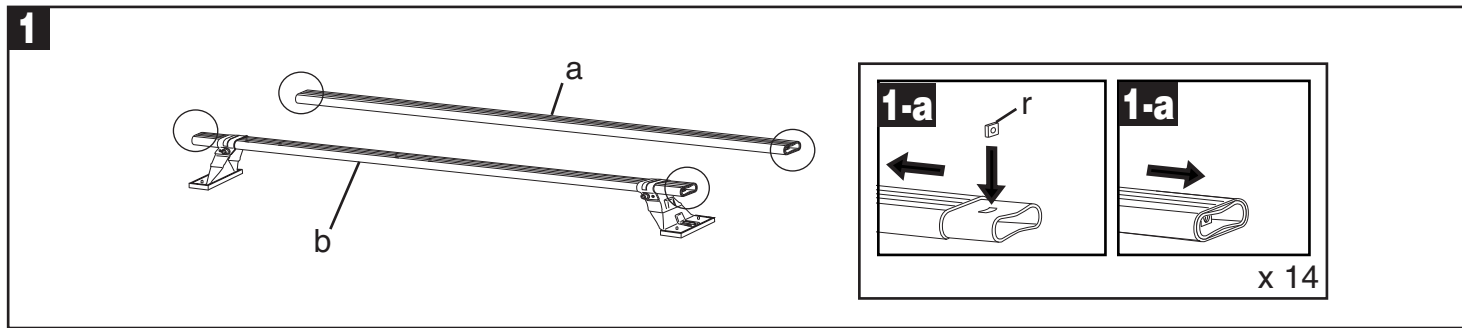
Pour en savoir plus : www.quefairedemesdechets.fr

Réf. imp. : 058179/A17-1 int.

Mont Blanc France
 24-30 rue Claude Bernard - C.S. 61768
 35417 Saint Malo Cédex - France
 Office : +33 (0)2 99 21 12 70
 Fax : +33 (0)2 99 21 12 71

www.montblancgroup.com

EN Assembly - FR Assemblage - ES Fijaciones - DE Verbindungen - IT Assemblaggio
NL Montagens - PT Assemblages - PL Montaż - HU Összeszerelés - RU Сборка - RO Ansamblu
SK Montáž - CS Montáž - SV Montering - BG Сглобяване - TR Birleştirme - UK Складання
EL Montaza - DA Montage - HR Montaža



FR Montage sur véhicule EN Fitting on vehicles DE Montagen auf Fahrzeugen IT Montaggio su veicoli ES Colocación en vehículos PL Montowanie na pojazdach NL Montage op voertuigen PT Montagens emveículos HU Felszerelés gépjárműre RU Монтаж на автомобиль EL Τοποθέτηση στο όχημα DA Montage på køretøjer CS Montáž na vozidlo RO Montaj pe vehicul LT Montavimas ant transporto priemonės LV Transporta līdzekļamontāža EE Sõidukitele paigaldamine SV Upevnenie na vozidlá SI Oprema na vozilih HR Ugradnja na vozilima RS Ugradnja na vozilima

